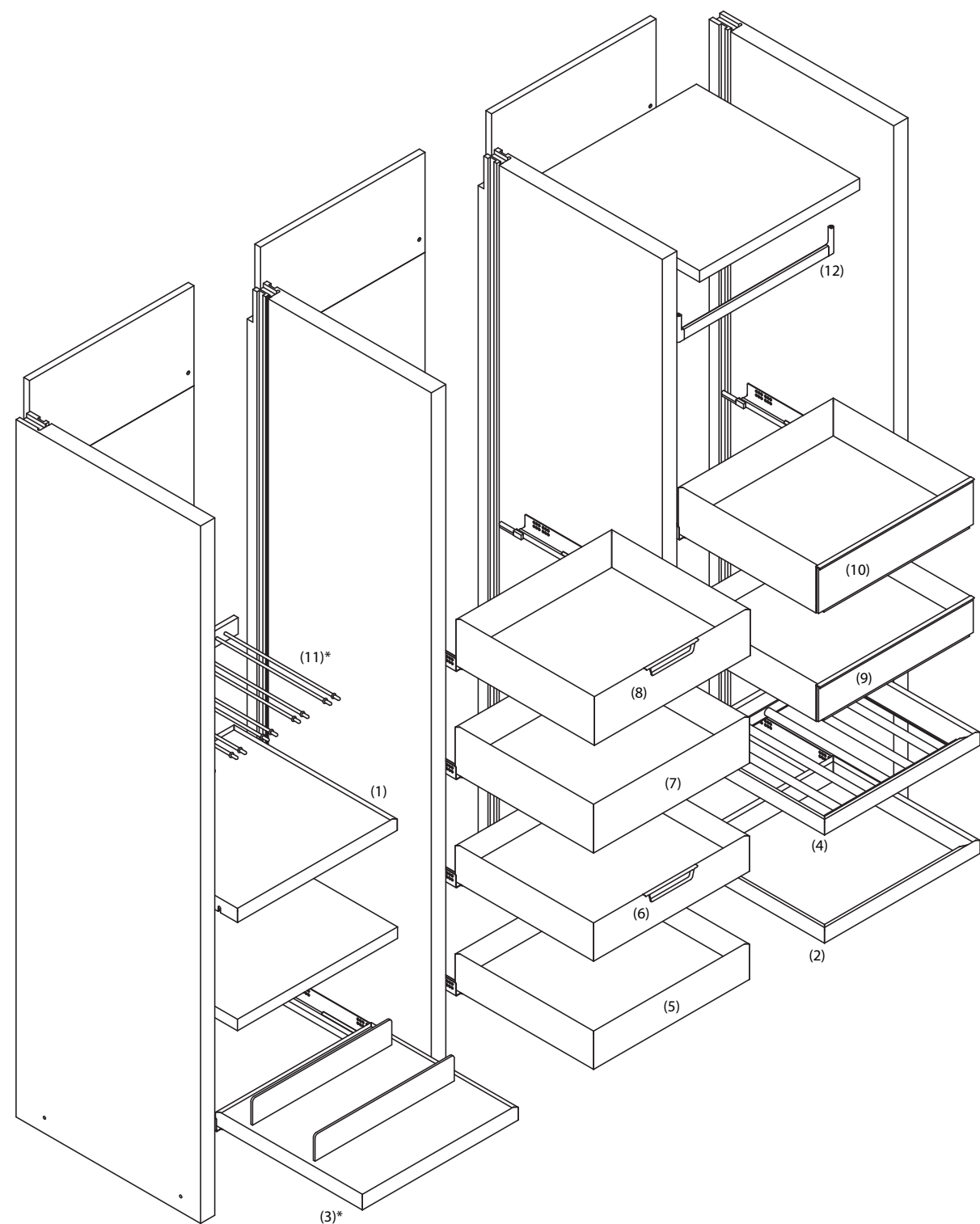
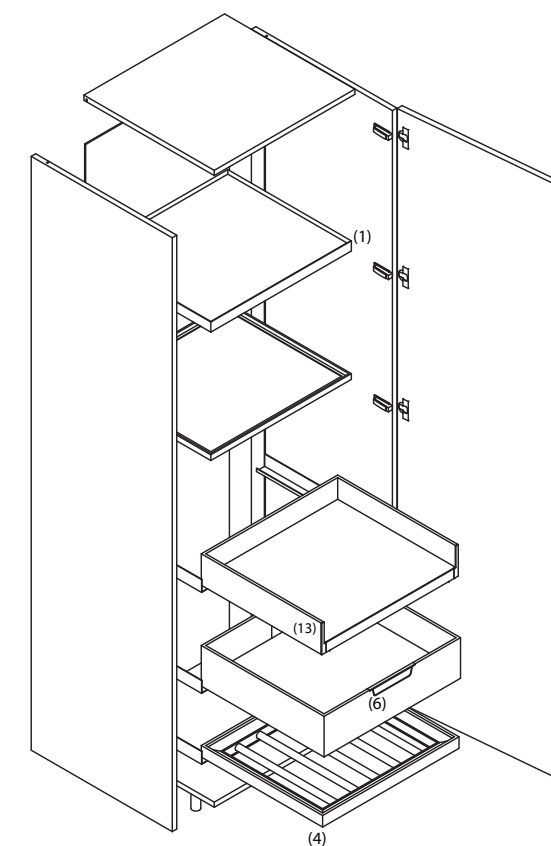
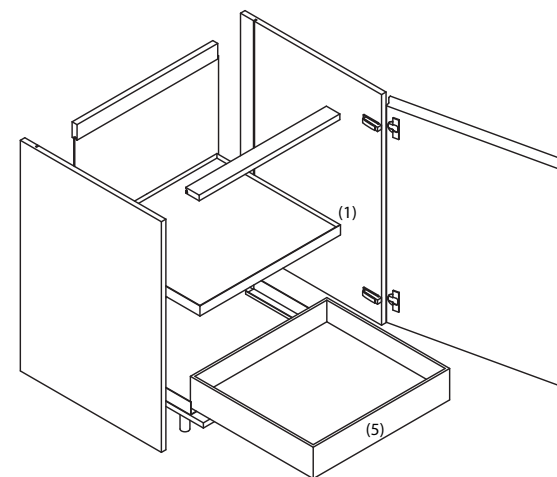


BACK SYSTEM CON ACCESSORI FIT vista esplosa  
BACK SYSTEM WITH FIT ACCESSORIES exploded view



BASI E COLONNE CON ACCESSORI FIT vista esplosa  
BASE CABINETS AND TALL UNIT WITH FIT ACCESSORIES exploded view



#### Caratteristiche

Le strutture Back System prevedono soluzioni lineari, ad angolo e dedicate per l'inserimento di elettrodomestici, zone lavaggio di servizio e schiene a specchio. All'interno dei vani previsti è possibile inserire diverse tipologie di accessori, compresi i Fit, per realizzare composizioni personalizzate. Tutti gli accessori sono spostabili in altezza. I moduli h 76 - 87 cm [29 7/8" - 34 1/4"] sono previsti solo in composizioni lineari a parete.

#### Fattibilità

Sono previsti dei moduli su cui è possibile personalizzare la larghezza, in questo caso si potranno inserire solamente i ripiani in melaminico o con telaio alluminio e vetro ed eventualmente l'appendiabiti. È possibile ridurre in altezza le spalle h 213 - 249 - 273 cm [83 3/4" - 98" - 107 3/8"]. È possibile ridurre la profondità delle spalle fino alla misura minima di 35 cm [13 3/4"]. I moduli h 76 - 87 cm [29 7/8" - 34 1/4"] possono essere scostati dalla parete di 10 cm [3 7/8"] per impiegare piani p 70 cm [27 1/2"], a condizione che i fianchi non siano a vista e quindi siano adiacenti ad un copri fianco, ad una parete o un armadio ad angolo. Nelle spalle delle strutture colonne è possibile inserire l'illuminazione led, attivabile tramite interruttore remoto. È possibile attrezzare la schiena posteriore dei moduli colonna con una barra elettrificata. Nelle spalle P.45-65 è possibile realizzare lo scasso per il battiscopa. Le misure dello scasso sono variabili in altezza, mentre per la profondità arriva ad un massimo di 1,4 cm [1/2"] per la modularità P45 e ad un massimo di 3,4 cm [1 3/8"] nella modularità P65.

#### Vincoli

È necessario lasciare almeno 4 cm [1 5/8"] tra il lato superiore delle spalle ed un eventuale soffitto. A fine composizione è necessario lasciare almeno 4 cm [1 5/8"] tra la spalla terminale ed una eventuale parete. Non è possibile realizzare soluzioni fuori squadra. Non è possibile inserire forni con apertura battente. Non è possibile utilizzare sopra armadi. È sconsigliato realizzare dei moduli privi di accessori interni. All'interno della struttura colonna per lavello è obbligatorio inserire uno schienale in materiale piano, in modo da salvaguardare la schiena in melaminico del modulo stesso. In questo modulo non è possibile inserire l'illuminazione led. Non è possibile inserire i portabicchieri sulla schiena a specchio. Nel Back System P45 l'appendiabiti sarà sempre attrezzato ruotato di 90° rispetto al Back System P65. Nelle composizioni lineari del Back System P45 a inizio e fine composizione è necessario utilizzare l'antiribaltamento posizionato dietro al primo ripiano dall'alto.

#### Characteristics

Back System structures offer linear and corner solutions and specific solutions for the installation of appliances, service washing zones and mirror back panels. Various types of accessories, including Fit, can be installed inside the compartments provided, in order to create custom compositions. The heights of all accessories can be varied. Modules h 76 - 87 cm [29 7/8" - 34 1/4"] are only for inclusion in linear wall compositions.

#### Feasibility

The width of some modules can be customised; in this case, only the melamine shelves, glass shelves with aluminium frame, and clothes hanging rail can be installed. The height of the uprights h 213 - 249 - 273 cm [83 3/4" - 98" - 107 3/8"] can be reduced. The depth of uprights can be reduced down to a minimum of 35 cm [13 3/4"]. Modules h 76 - 87cm [29 7/8" - 34 1/4"] may be placed 10 cm [3 7/8"] from the wall to allow the use of worktops d 70 cm [27 1/2"], provided the sides are not visible, meaning that they are next to a side facing panel, a wall or a corner cupboard. Led lighting, controlled via a remote switch, can be incorporated in the uprights of the tall unit structures. An electrified rail can be fitted on the back panel of tall unit modules.

A skirting recess can be created in side panels D 45-65.

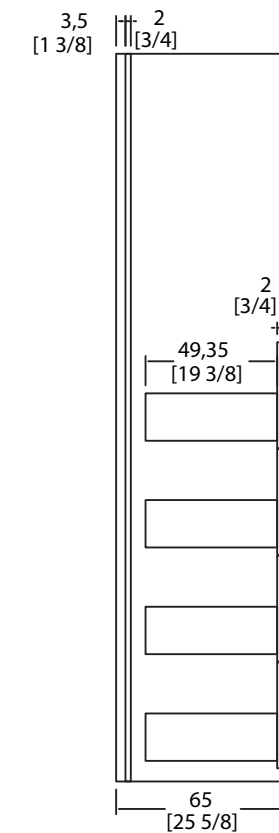
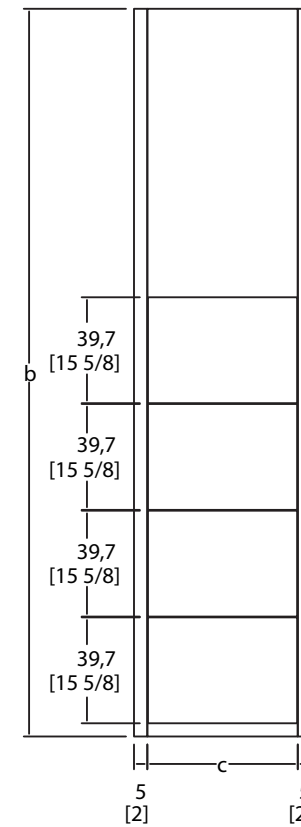
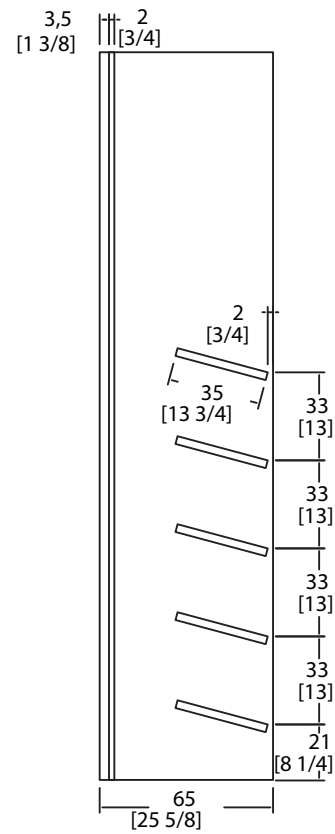
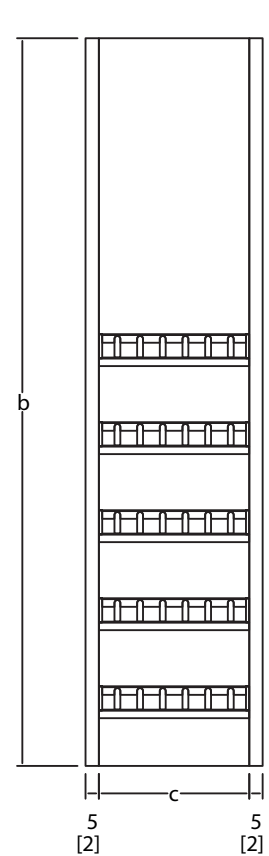
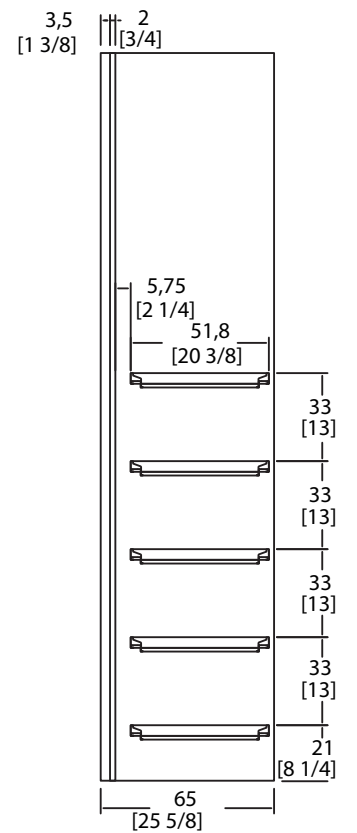
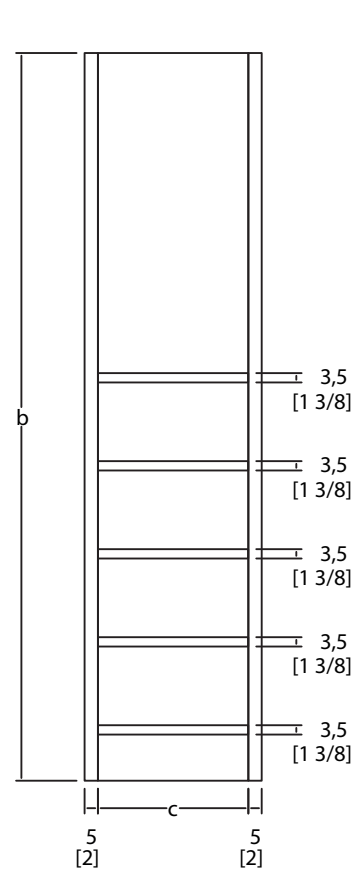
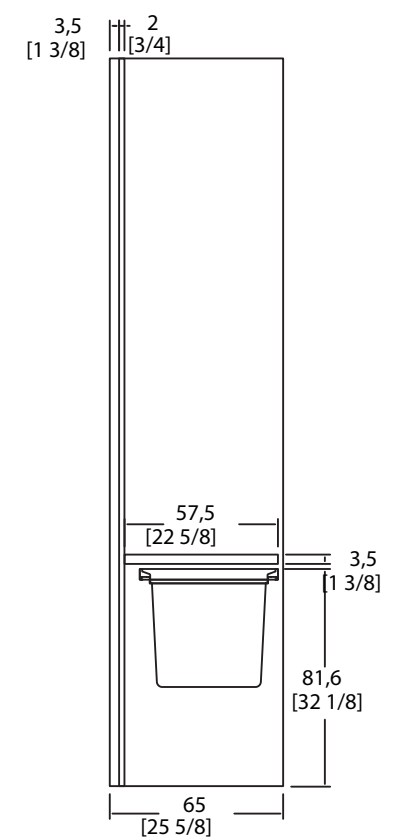
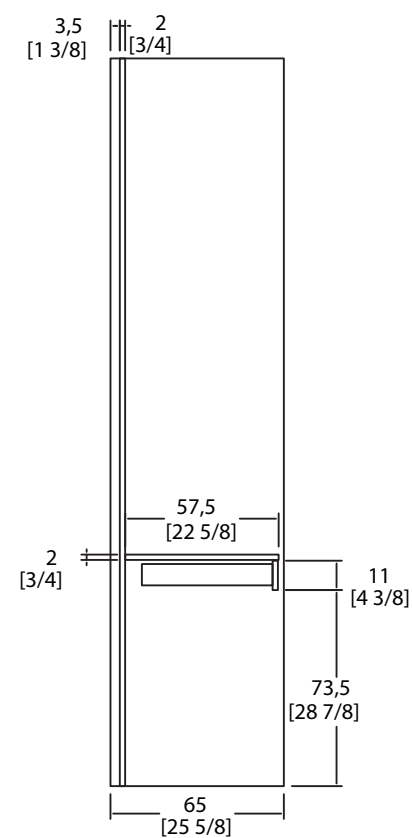
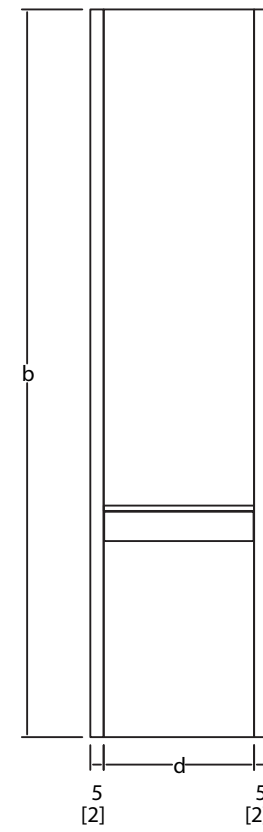
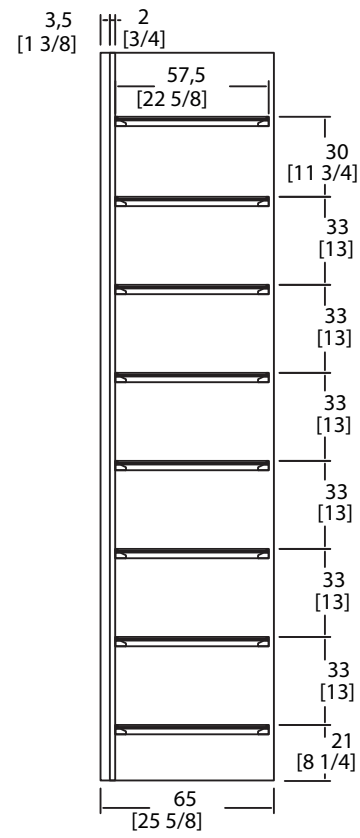
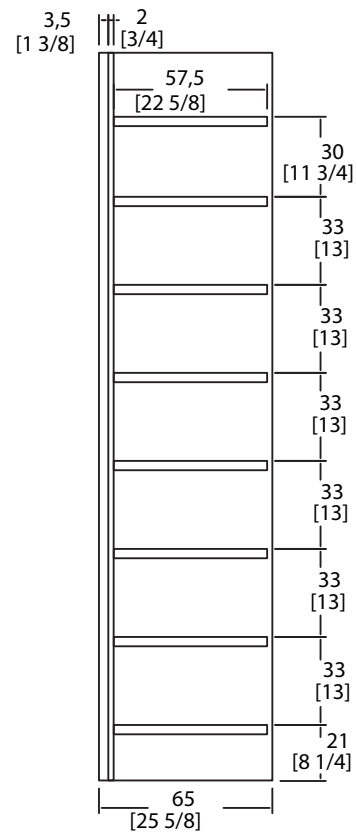
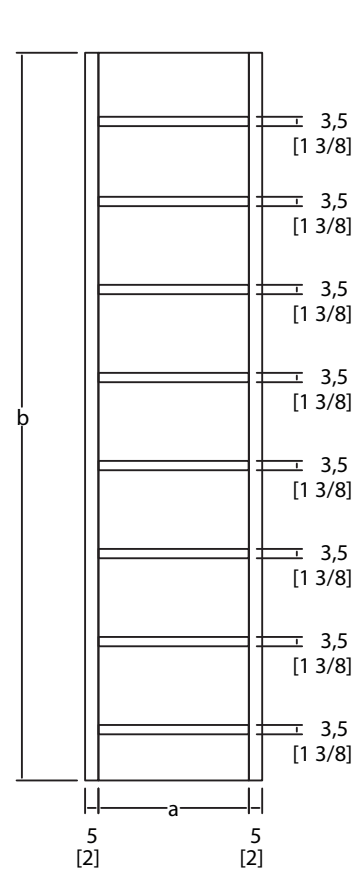
The height of the recess will vary, while the depth can be up to 1.4 cm [1/2"] for modules D 45 and up to 3.4 cm [1 3/8"] for modules D 65.

#### Constraints

A gap of at least 4 cm [1 5/8"] must be left between the top edge of the uprights and any ceiling above. At the end of the composition, a gap of at least 4 cm [1 5/8"] must be left between the end upright and any wall. Non right-angle corners are not possible. Ovens with laterally hinged doors cannot be installed. Top boxes cannot be used. The creation of modules without internal accessories is not recommended. The sink tall unit structure must include a back cladding in the worktop material to protect the melamine back panel of the module itself. Led lighting cannot be fitted in this module.

The glass rack cannot be installed on the mirror back panel. In Back System D 45 the clothes hanging rail will always be rotated through 90° compared to Back System D 65. In straight-line Back System D 45 compositions, the anti-tipping fixture must be mounted behind the top shelf.

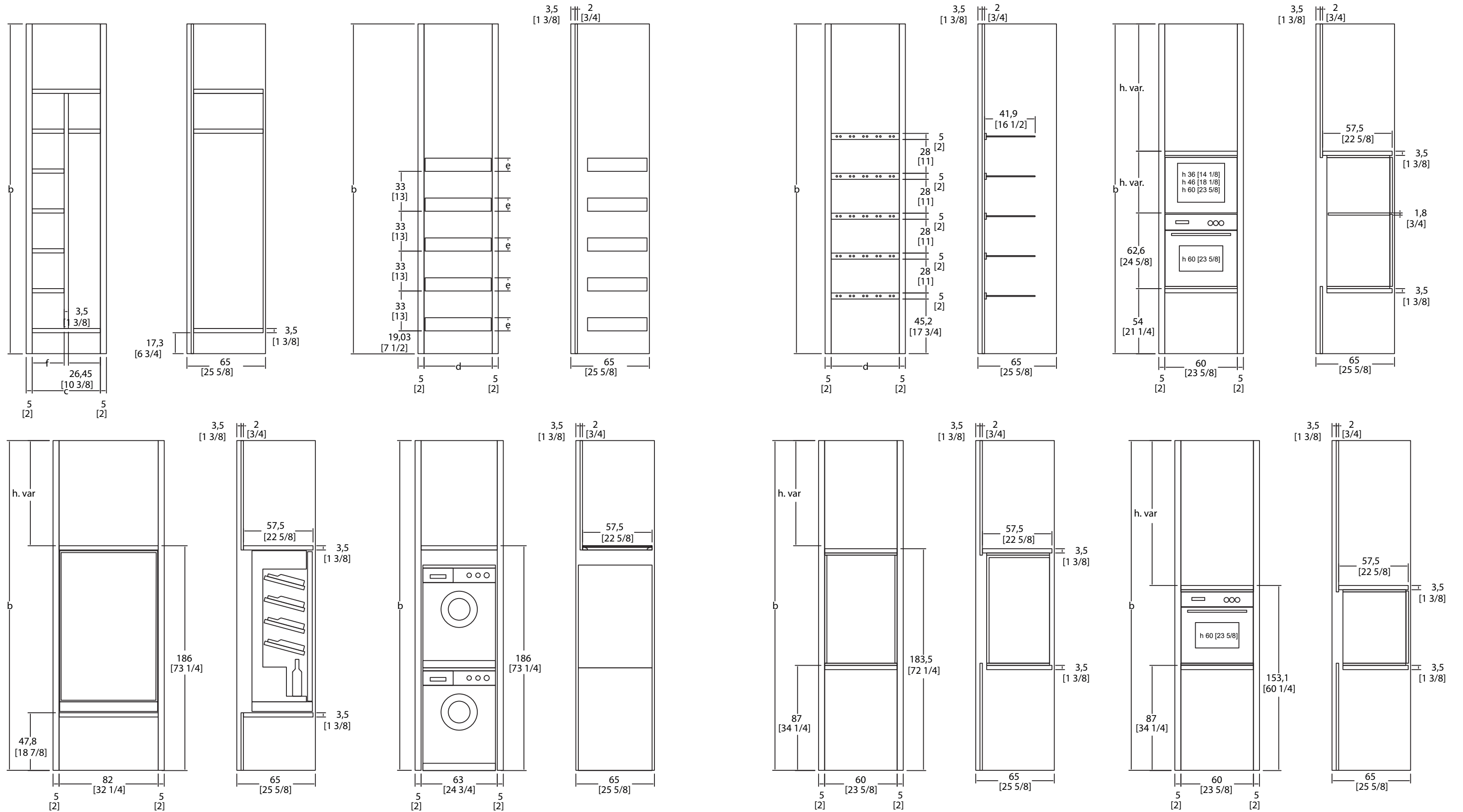
MODULARITÀ vista frontale e laterale  
 MODULARITY front view and side view

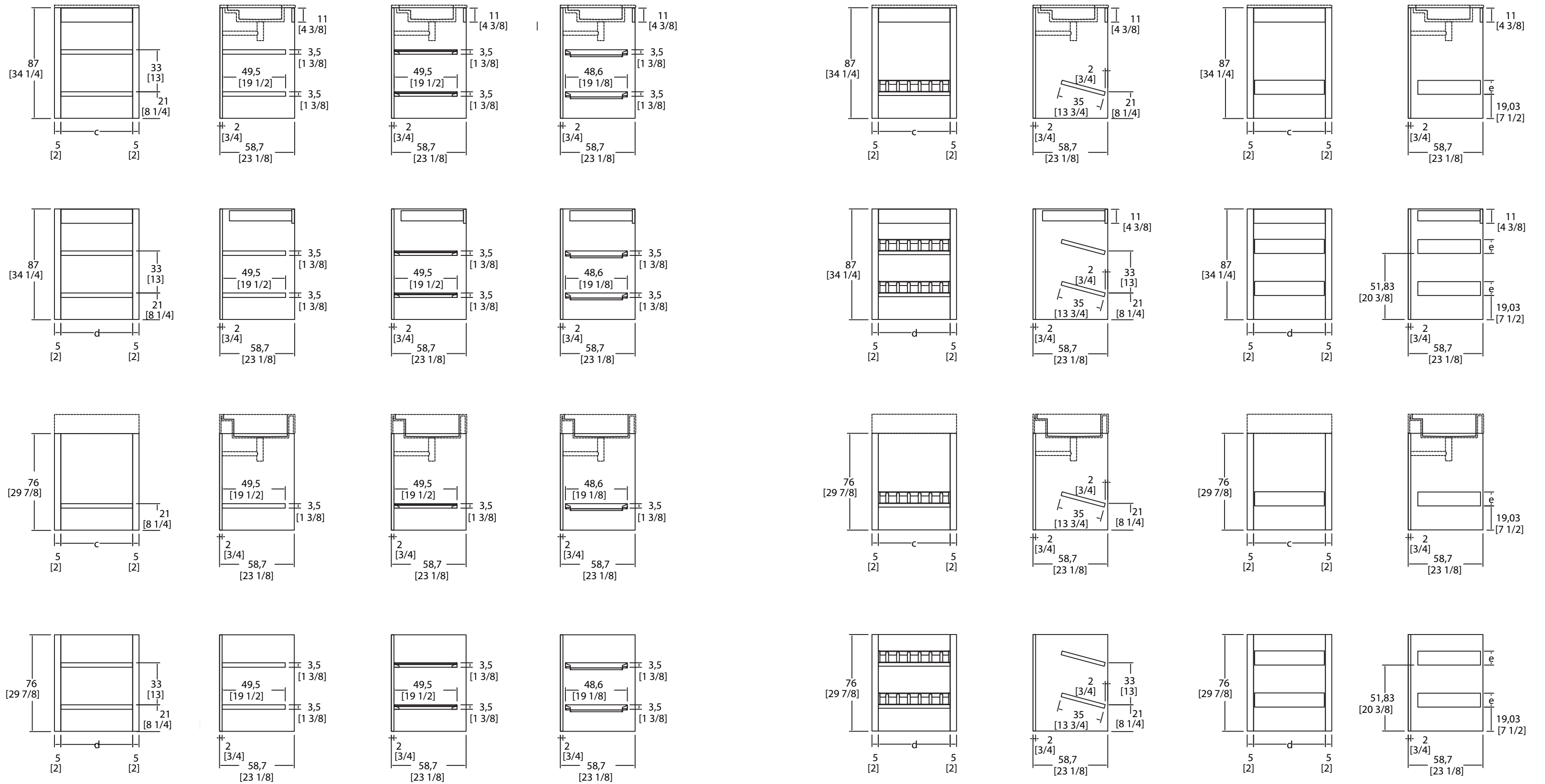


LEGENDA (cm)  
 a = 26,4 - 41,4 - 56,4 - 60 - 63 - 82 - 86,4 - 116,4  
 b = 213 - 249 - 273  
 c = 56,4 - 86,4 - 116,4  
 d = 41,4 - 56,4 - 86,4 - 116,4  
 e = 12,8 - 16  
 f = 26,4 - 56,4 - 86,4

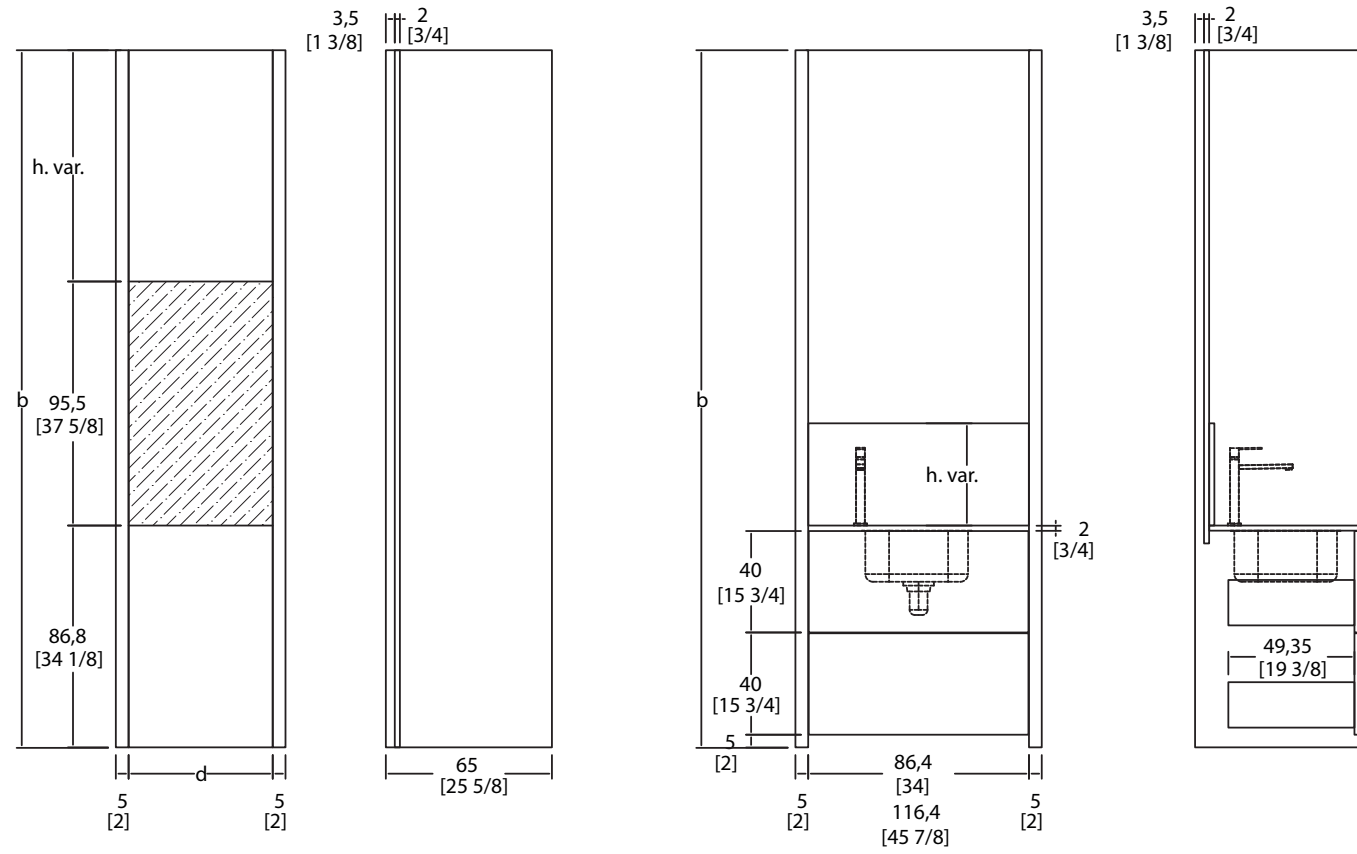
KEY TO DIMENSION (inches)  
 a = 10 3/8 - 16 1/4 - 22 1/4 - 23 5/8 - 24 3/4 - 32 1/4 - 34 - 45 7/8  
 b = 83 3/4 - 98 - 107 3/8  
 c = 22 1/4 - 34 - 47 7/8  
 d = 16 1/4 - 22 1/4 - 34 - 47 7/8  
 e = 5 - 6 1/4  
 f = 10 3/8 - 22 1/4 - 34

MODULARITÀ vista frontale e laterale  
 MODULARITY front view and side view

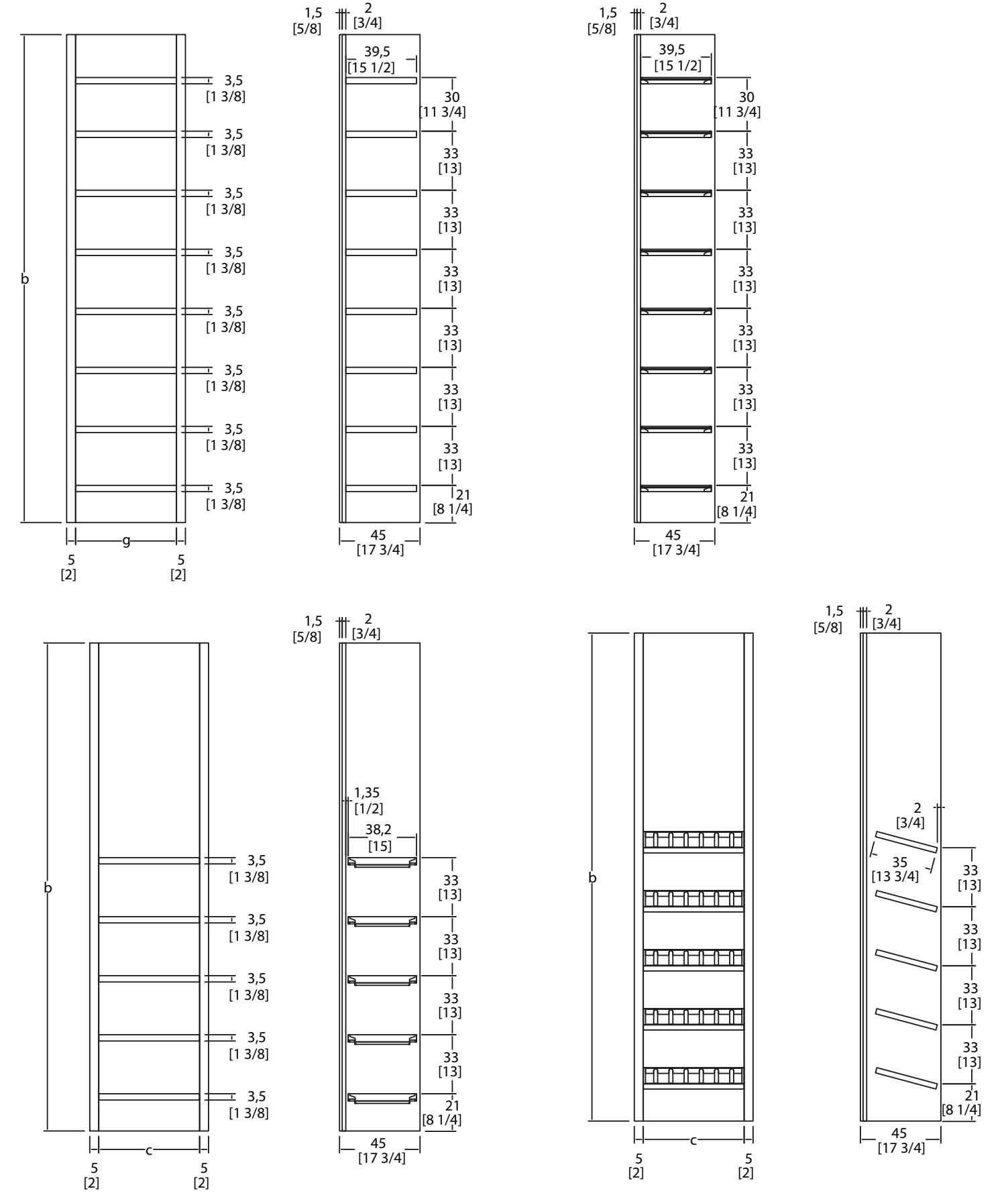




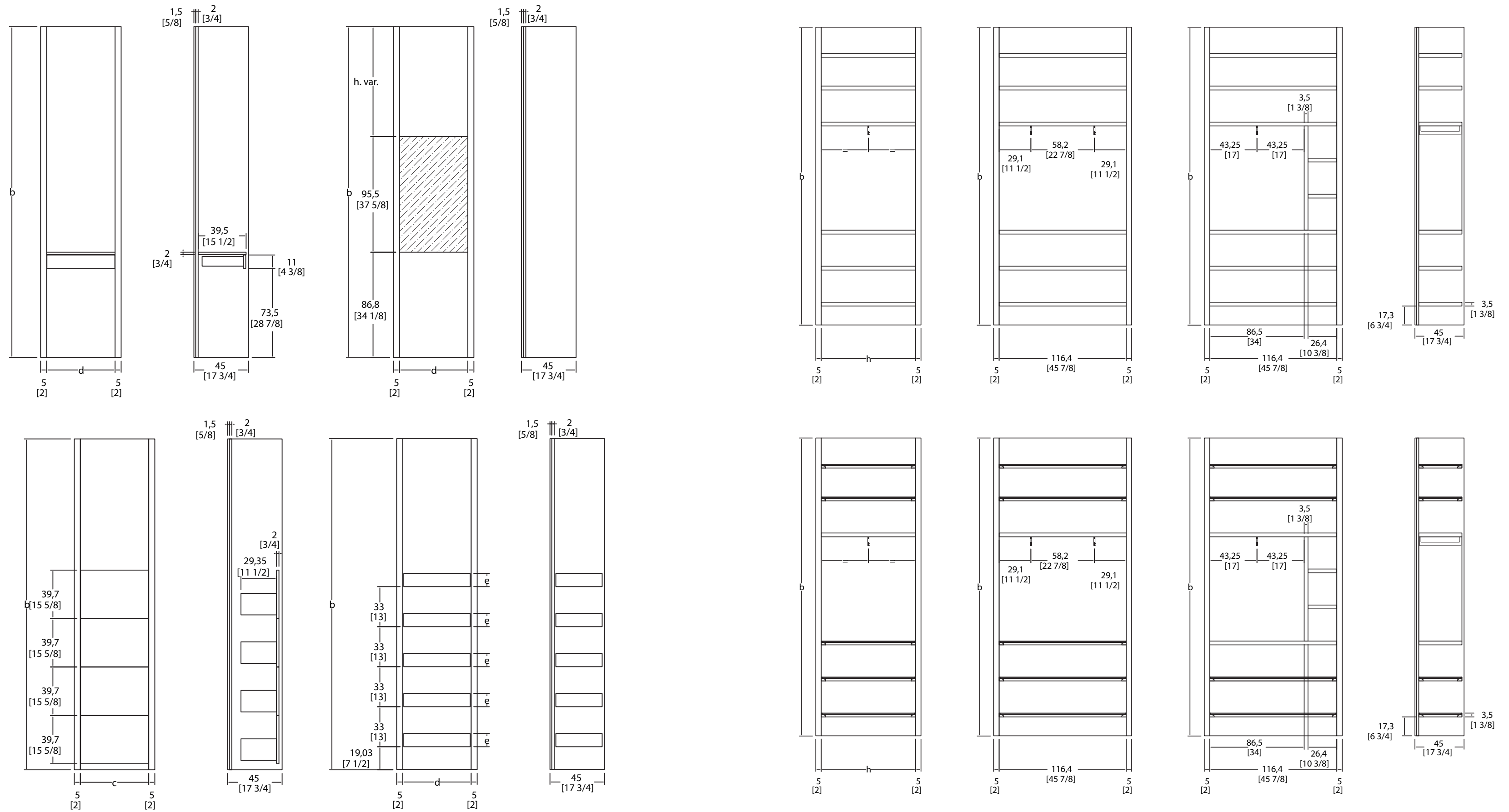
MODULARITÀ vista frontale e laterale  
MODULARITY front view and side view



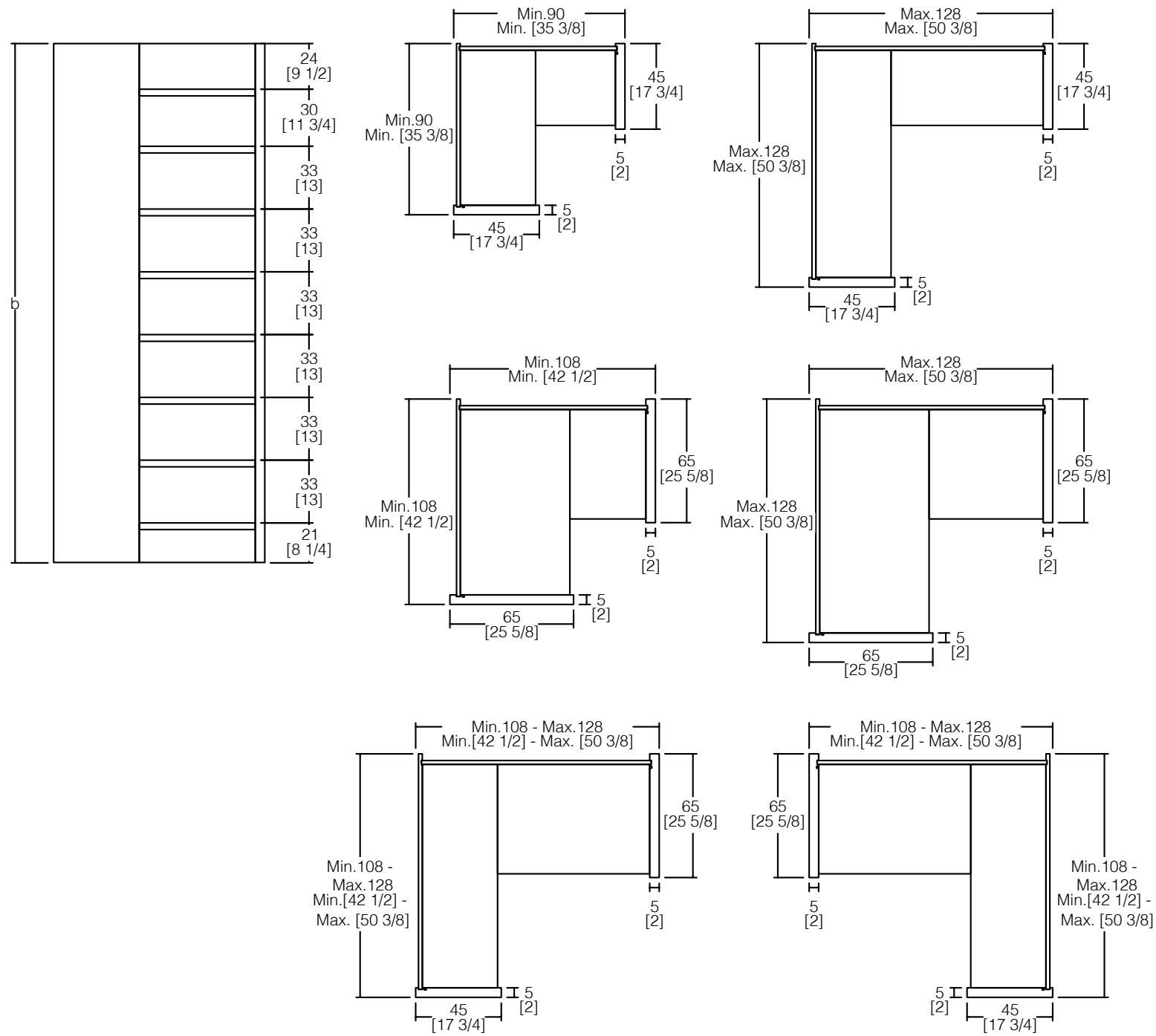
MODULARITÀ "BACK SYSTEM P45" vista frontale e laterale  
"BACK SYSTEM P45" MODULARITY front view and side view



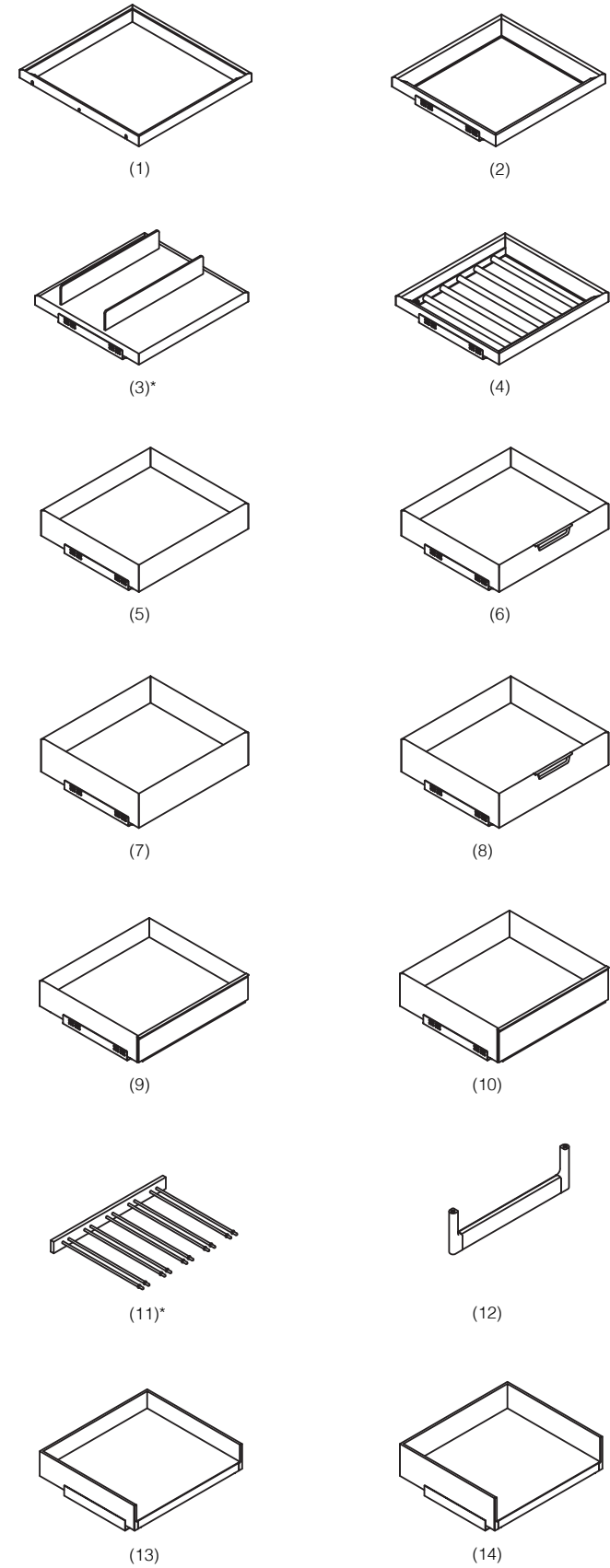
MODULARITÀ "BACK SYSTEM P45" vista frontale e laterale  
 "BACK SYSTEM P45" MODULARITY front view and side view



MODULARITÀ "BACK SYSTEM P45" vista frontale e laterale  
 "BACK SYSTEM P45" MODULARITY front view and side view



ACCESSORI FIT  
 FIT ACCESSORIES



- LEGENDA (cm)
- 1 = ripiano con telaio alluminio e vetro
  - 2 = ripiano con telaio alluminio e vetro/legno estraibile
  - 3\* = ripiano estraibile porta scarpe
  - 4 = ripiano estraibile con portabottiglie
  - 5 = cassetto alluminio h.12,8
  - 6 = cassetto alluminio con maniglia h.12,8
  - 7 = cassetto alluminio h.16
  - 8 = cassetto alluminio con maniglia h.16
  - 9 = cassetto con frontale in vetro h.12,8
  - 10 = cassetto con frontale in vetro h.16
  - 11\* = porta bicchieri
  - 12 = appendiabiti
  - 13 = cestone estraibile senza frontale h.12,8
  - 14 = cestone estraibile senza frontale h.16

\* Accessori disponibili solo per Back System

- KEY TO DIMENSION (inches)
- 1 = shelf with aluminium frame and glass
  - 2 = pull-out shelf with aluminium frame and glass/wood
  - 3\* = pull out shoe shelf
  - 4 = pull out bottle holder shelf
  - 5 = aluminium drawer h. 5
  - 6 = aluminium drawer with handle h. 5
  - 7 = aluminium drawer h. 6 1/4
  - 8 = aluminium drawer with handle h. 6 1/4
  - 9 = aluminium drawer with glass front h. 5
  - 10 = aluminium drawer with glass front h. 6 1/4
  - 11\* = cup holder
  - 12 = clothes hangers
  - 13 = pull out basket without front h. 5
  - 14 = pull out basket without front h. 6 1/4

\* Accessories available only for Back System

NOTA  
 Per le misure vedere disegni  
 For measurements see drawings